



# Jeep Grand Cherokee 2018-

## Паспорт



арт. TCU00121  
TCU00121N\*

TCU00121N\* - обозначение комплектации фаркопа  
с нержавеющей шаром

[www.tcc-tuning.ru](http://www.tcc-tuning.ru)  [info@tcc-tuning.ru](mailto:info@tcc-tuning.ru)

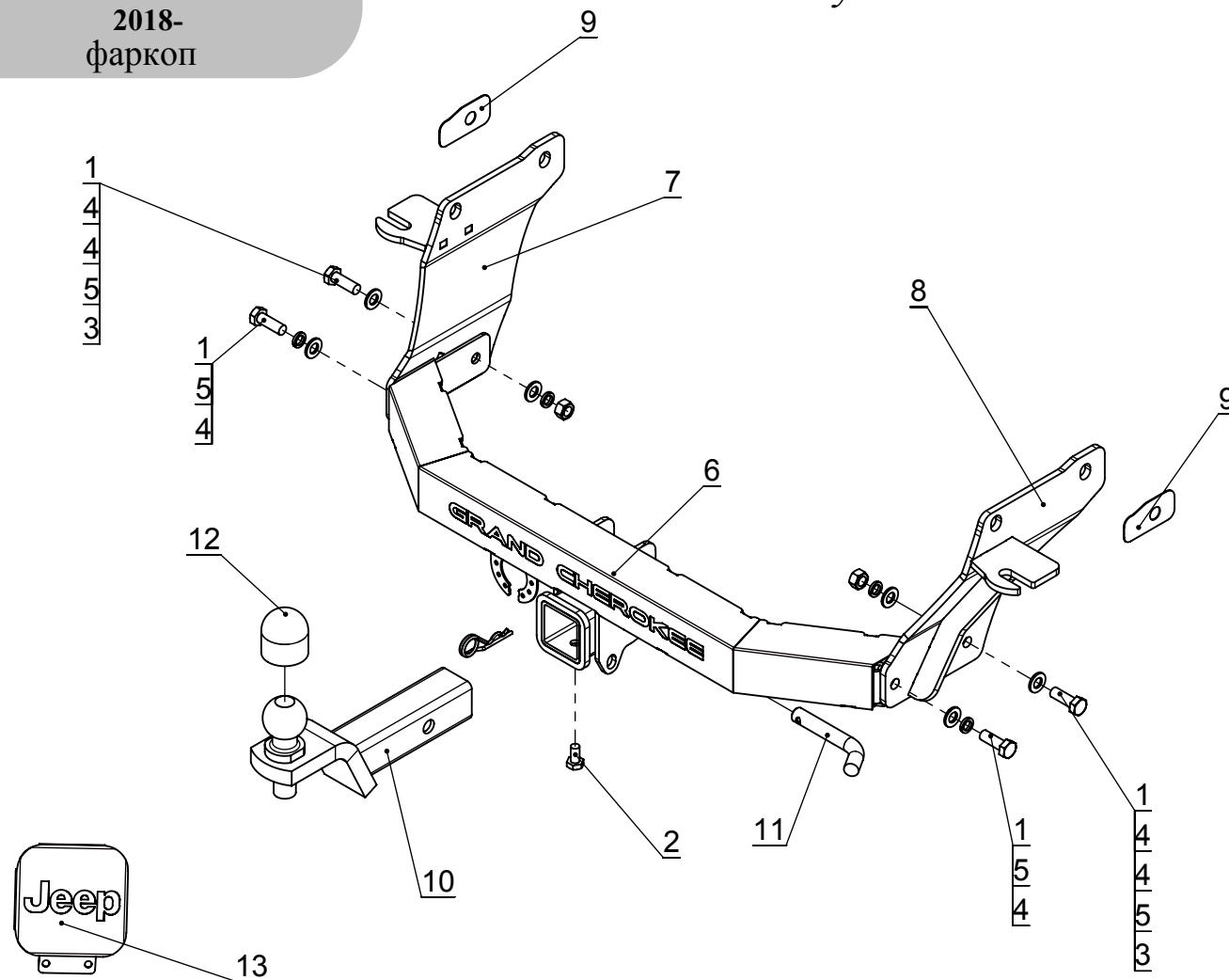
Jeep Grand Cherokee  
2018-  
фаркоп

## Схема установки

арт. TCU00121

Комплектация товара

Фаркоп	1 к-т.
Монтажный комплект	1 шт.
Паспорт изделия	1 шт.



## Спецификация (монтажный комплект)

Поз.	Наименование	Кол-во
1	Болт M12x1,25x35	4
2	Болт M10x20	1
3	Гайка M12x1,25	2
4	Шайба $\Phi$ 12	6
5	Шайба гровер $\Phi$ 12	4
6	Балка (1569СБ)	1
7	Кронштейн левый (2142СБ)	1
8	Кронштейн правый (2143СБ)	1
9	Доборная пластина (2139)	2
10	Крюк в сборе	1
11	TCU16F - Штифт $\Phi$ 16мм шплинтованный	1
12	Колпачек на шар	1
13	Заглушка фаркопа Jeep	1
14	Комплект электропроводки	1

## Инструкция по установке

1. Выкрутите штатные болты из боковых торцов лонжеронов автомобиля..
2. Ослабьте штатные болты на нижних торцах лонжеронов.
3. Установите левый и правый кронштейны (поз.7 и поз.8) совместно с доборными пластинами (поз.9) на лонжероны и закрепите их при помощи штатных болтов.
4. Установите балку (поз.6) и закрепите ее при помощи болтов (поз.1).
5. Отрегулируйте положение всех установленных элементов на а/м и окончательно затяните болты.
6. Подключите электрику.

**Назначение:**

Тягово-цепное устройство предназначено для шарнирной сцепки легкового автомобиля с буксируемым прицепом.

Устройство обеспечивает надежную сцепку легкового автомобиля с прицепами различных марок.

Допустимая полная масса прицепа - 1500 кг.

Вертикальная нагрузка на шар - 100 кг.

**Эксплуатация, ТО, требования безопасности:**

Не допускается буксировка прицепов со скоростью более 80 км/час.

Техническое обслуживание изделия заключается в периодическом осмотре, подтяжке болтовых соединений, смазке сцепного шара любой консистентной смазкой непосредственно перед зацеплением прицепа.

Рекомендуется использовать прилагаемый колпачок для защиты сцепного шара без зацепленного прицепа.

Регламентные работы выполнять по единым регламентам автомобиля.

Подтяжку болтовых соединений и проверку геометрии сцепного шара изделия проводить при техническом обслуживании автомобиля.

При установке и техническом обслуживании необходимо соблюдать требования техники безопасности для соответствующих видов работ.

Быстросъемная система крепления шарового узла предусматривает зазор 1мм между трубой шара и посадочной трубой с каждой стороны для обеспечения легкости установки и снятия шара фаркопа. В связи с этим люфт шарового узла не является браком. Для исключения люфта в комплекте с фаркопом прилагается болт М10х20.

**Гарантийные обязательства:**

ООО "Компания ТСС" гарантирует безотказную работу изделия в течение 12 месяцев со дня продажи, при условии его эксплуатации в полном соответствии с настоящим руководством.

Предприятие не несет ответственности за безопасность и надежность работы изделия при внесении потребителем изменений в его конструкцию.

Рассмотрение претензий к продукции производится при наличии отметки о продаже, заверенной штампом организации, продавшей изделие, и подписью продавца.

Наклейку с серийным номером сохранять до окончания гарантийного срока.